

Geländegängiger, starrer Teleskopstapler GTH™-4014



Technische Daten

Modell	GTH™-4014
--------	-----------

Abmessungen

Hubhöhe max. mit Abstützungen	13,57 m
Hubhöhe max. ohne Abstützungen	13,38 m
Tragfähigkeit max.	4.000 kg
Tragfähigkeit bei max. Hubhöhe	3.000 kg
Tragfähigkeit bei max. Reichweite	1.250 kg
Reichweite nach vorne max.	9,08 m
Reichweite bei max. Hubhöhe ohne Abstützungen	0,48 m
A Gesamthöhe	2,40 m
B Höhe Lenkrad	1,56 m
C Breite	2,32 m
D Innenbreite Kabine	0,93 m
E Spurbreite	1,92 m
F Radstand	2,95 m
G Länge bis Vorderräder	4,79 m
H Länge bis Gabelträgerplatte	6,06 m
I Bodenfreiheit	0,30 m
J Gesamtbreite, Abstützungen abgesenkt	2,87 m
L Gesamtlänge	7,26 m
m1 Böschungswinkel (vorne)	40°
m2 Böschungswinkel (hinten)	46°

Leistung

Wendekreis innen/außen	8/11/3.80 m
Schubleistung*	6.000 kN
Zugleistung am Dynamometer**	8.073 kg
Fahrgeschwindigkeit max.	33 km/h
Neigung Gabelträgerplatte	138°
Chassisnivellierung an Vorderachse	+/- 7°
Reifen (DIN 70361)	405/70-20" PR14 8-Loch-Felgen
Geschwindigkeit Heben/Absenken**	12 sek./7 sek.
Geschwindigkeit Aus-/ Einteleskopieren**	17 sek./11 sek.

Antrieb / Energie

Motor	Perkins 854E-E34TA Turbodiesel m. Ladeluftkühler 100 PS (75 kW), Stufe IIIB
Antrieb	Hydrostatisch: Verstell-Kolbenpumpe verbunden mit Verstell-Kolbenmotor.
Hydraulikpumpen	Ausleger- & Funktionssystem - Zahnradarbeitspumpe: 280 Bar, 99 L/min. Bremsystem - extra Zahnradpumpe: 200 Bar, 46 L/min.
Tankinhalt Kraftstoff	170 L
Tankinhalt Motoröl	8 L
Tankinhalt Hydrauliköl	112 L

Gesamtgewicht***	10.140 kg
------------------	-----------

Entspricht den Normen

EU Maschinenrichtlinie 2006/42/EC

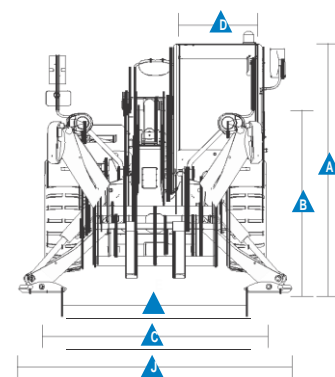
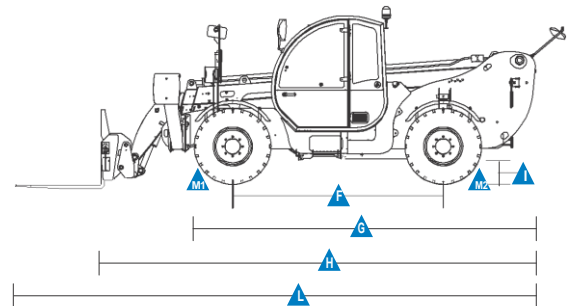
Die Fahrerkabine ist nach ROPS (ISO3471) und FOPS (ISO3449) geprüft.

Der schadstoffarme Motor entspricht den EU-Normen 97/68/EC Stufe III und 2004/26/EC

Der Geräuschpegel entspricht der EU-Norm 2000/14/EC (LpA=83 dB, LwA=103dB)

Der Vibrations-Schwingungspegel entspricht EN13059:2002 (Hand-Arm <2,5m/s², Ganzkörper 0,23m/s²)

Abmessungen



* Mit 800 L Schaufel SAE J 732/80

** Ohne Last

*** Das Eigengewicht variiert abhängig von den Optionen und/oder den länderspezifischen Normen