

# Geländegängiger, starrer Teleskopstapler

## GTH™-4016 R



### Technische Daten

Modell	GTH-4016 R
--------	------------

#### Abmessungen

Hubhöhe max. mit Abstützungen	15,42 m
Hubhöhe max. ohne Abstützungen	15,31 m
Tragfähigkeit max.	4.000 kg
Tragfähigkeit bei max. Hubhöhe	2.500 kg
Tragfähigkeit bei max. Reichweite	700 kg
Reichweite nach vorne max.	13,35 m
Reichweite bei max. Hubhöhe	3,40 m
<b>A</b> Gesamthöhe	2,99 m
<b>B</b> Höhe Lenkrad	2,22 m
<b>C</b> Breite	2,40 m
<b>D</b> Innenbreite Kabine	0,93 m
<b>E</b> Spurbreite	1,95 m
<b>F</b> Radstand	3,00 m
<b>G</b> Länge bis Vorderräder	4,66 m
<b>H</b> Länge bis Gabelträgerplatte	6,76 m
<b>I</b> Bodenfreiheit	0,34 m
<b>L</b> Gesamtbreite, Abstützungen abgesenkt	3,64 m
<b>M</b> Seitl. Überhang des Oberwagens (hinten)	2,60 m
<b>N</b> Seitl. Überhang des Oberwagens (vorne)	4,16 m
<b>O</b> Gesamtlänge	7,96 m
<b>R1</b> Böschungswinkel (vorne)	31°
<b>R2</b> Böschungswinkel (hinten)	31°

#### Leistung

Wenderadius innen/außen	1,97 m/4,12 m
Schubleistung*	5.900 kg
Zugleistung am Dynamometer**	6.900 kg
Fahrgeschwindigkeit max.	35 km/h
Neigung Gabelträgerplatte	138°
Reifen (DIN 70361)	18-19,5" PR16 10-Loch-Felgen
Geschwindigkeit Heben/Absenken**	14 sek./9 sek.
Geschwindigkeit Aus-/ Einteleskopieren**	28 sek./22 sek.

#### Antrieb / Energie

Motor	Perkins 1104 D-44T 4-Zylinder Turbo Diesel 99 PS (74 kW)
Antrieb	Hydrostatisch: Verstell-Kolbenpumpe verbunden mit Verstell-Kolbenmotor und mechan., zweistufigen Getriebe
Hydraulikpumpen	Ausleger- & Funktionssystem - Zahnradarbeitspumpe: 280 Bar, 88 L/min.
Tankinhalt Kraftstoff	205 L
Tankinhalt Motoröl	11,5 L
Tankinhalt Hydrauliköl	220 L

**Gesamtgewicht\*\*\*** 12.900 kg

#### Entspricht den Normen

EU Maschinenrichtlinie 2006/42/EC

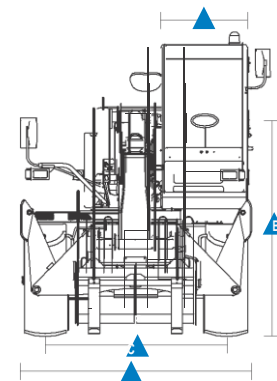
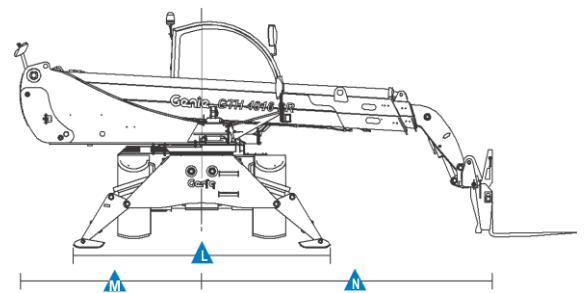
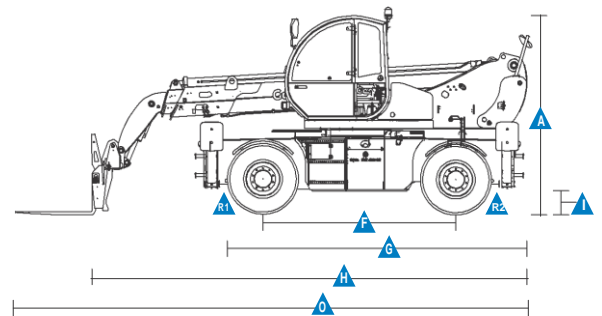
Die Fahrerkabine ist nach ROPS (ISO3471) und FOPS (ISO3449) geprüft.

Der schadstoffarme Motor entspricht den EU-Normen 97/68/EC Stufe III und 2004/26/EC

Der Geräuschpegel entspricht der EU-Norm 2000/14/EC (LpA=74 dB, LwA=103dB)

Der Vibrations-Schwingungspegel entspricht EN13059:2002 (Hand-Arm <2,5m/s², Ganzkörper 0,35m/s²)

#### Abmessungen



\* Mit 800 L Schaufel SAE J 732/80

\*\* Ohne Last

\*\*\* Das Eigengewicht variiert abhängig von den Optionen und/oder den länderspezifischen Normen