

Geländegängiger, rotierender Teleskopstapler

A TEREX BRAND

GTH -4018R



Technische Daten

Modell	GHT™-4018 R
--------	-------------

Abmessungen

Hubhöhe max. mit Abstützungen	17,54 m
Hubhöhe max. ohne Abstützungen	17,30 m
Tragfähigkeit max.	4.000 kg
Tragfähigkeit bei max. Hubhöhe	2.000 kg
Tragfähigkeit bei max. Reichweite	500 kg
Reichweite nach vorne max.	15,53 m
Reichweite bei max. Hubhöhe	3,80 m
A Höhe	2,99 m
B Höhe Lenkrad	2,22 m
C Breite	2,40 m
D Innenbreite Kabine	0,93 m
E Spurbreite	1,95 m
F Radstand	3,00 m
G Länge bis Vorderräder	4,66 m
H Länge bis Gabelträger	6,60 m
I Bodenfreiheit	0,34 m
L Gesamtbreite, Abstützungen abgesenkt	4,36 m
M Seitl. Überhang des Oberwagens (hinten)	2,60 m
N Seitl. Überhang des Oberwagens (vorne)	3,97 m
O Gesamtlänge	7,80 m
R1 Böschungswinkel (vorne)	26°
R2 Böschungswinkel (hinten)	26°

Leistung

Wenderadius innen/außen	1,97 m/4,12 m
Schubleistung (mit 800 L Schaufel SAE J 732/80)	5.900 kg
Zugleistung am Dynamometer*	7.000 kg
Fahrgeschwindigkeit max.	35 km/h
Neigung Gabelträgerplatte	138°
Reifen (DIN 70361)	18-19.5" PR16 10-Loch-Felgen
Geschwindigkeit Heben/Absenken*	14 Sek./9 Sek.
Geschwindigkeit Aus-/ Einteleskopieren*	27 Sek./17 Sek.

Antrieb/Energie

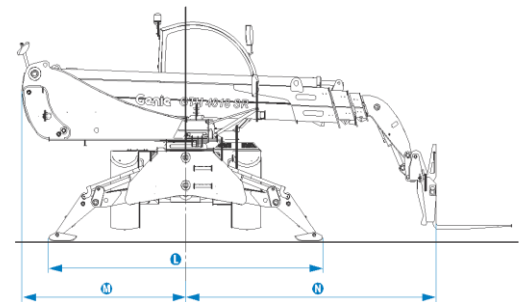
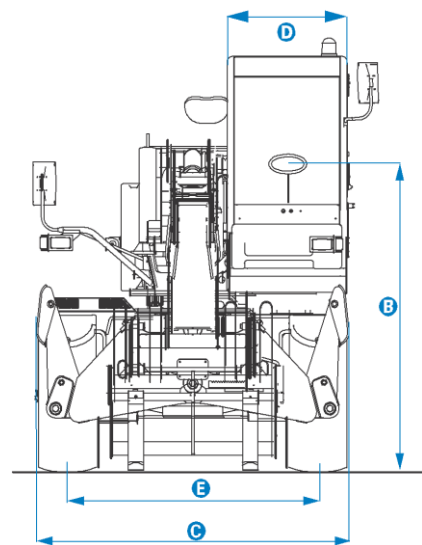
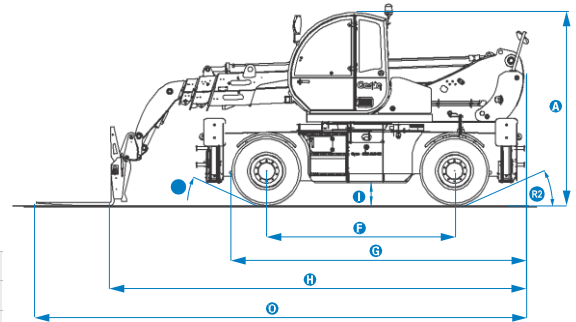
Motor	Perkins 1104 D-44T 4-Zylinder Turbo Diesel 99 PS (74 kW), Stufe III
Antrieb	Hydrostatisch: Verstell-Kolbenpumpe verbunden mit Verstellkolbenmotor und und mechan., zweistufigen Getriebe.
Hydraulikpumpen	Ausleger- & Funktionssystem - Zahnradarbeitspumpe: 280 bar, 88L/min.
Tankinhalt Kraftstoff	205 L
Tankinhalt Motoröl	11,5 L
Tankinhalt Hydrauliköl	220 L

Gesamtgewicht** 14.000 kg

Entspricht den Normen

EU Maschinenrichtlinie 2006/42/EC
 Die Fahrerkabine ist nach ROPS (ISO3471) und FOPS (ISO3449) geprüft.
 Der schadstoffarme Motor entspricht den EU-Normen 97/68/EC Stufe III und 2004/26/EC
 Der Geräuschpegel entspricht der EU Norm 2000/14/EC (LpA=74 dB, LwA=103dB)
 Der Vibrations-Schwingungspegel entspricht EN13059:2002 (Hand-Arm <2,5m/s², Ganzkörper 0,35m/s²)

Abmessungen



* Ohne Last
 ** Das Eigengewicht variiert abhängig von den Optionen und/oder den länderspezifischen Normen