

Selbstfahrende Gelenktelekoparbeitsbühne

ZTM -45/25 & Z-45/25J DC/Bi-Energy



Technische Daten

MODELLE	Z-45/25 DC & Bi	Z-45/25J DC & Bi
---------	-----------------	------------------

Abmessungen

Arbeitshöhe max*	15,87 m	15,94 m
Plattformhöhe max.	13,87 m	13,94 m
Seitliche Reichweite max.	7,62 m	7,65 m
Übergreifende Höhe max.	7,04 m	7,04 m
A Plattformlänge	0,76 m	0,76 m
B Plattformbreite	1,83 m	1,83 m
C Höhe – eingefahren	2,00 m	2,00 m
D Länge – eingefahren	5,56 m	6,83 m
E Breite	1,79 m	1,79 m
F Radstand	2,03 m	2,03 m
G Bodenfreiheit (Mitte)	0,24 m	0,24 m

Leistung

Tragfähigkeit	227 kg	227 kg
Plattformschwenkbereich	180°	160°
Vertikaler Korbarm-Schwenkbereich	—	135°
Schwenkbereich des Oberwagens	355° nicht kontinuierlich	355° nicht kontinuierlich
Seitlicher Überhang	Null	Null
Fahrtgeschwindigkeit – eingefahren	4,8 km/h	4,8 km/h
Fahrtgeschwindigkeit – ausgefahren**	1,0 km/h	1,0 km/h
Steigfähigkeit – eingefahren***	30%	30%
Wenderadius - innen	1,80 m	1,80 m
Wenderadius - außen	4,30 m	4,30 m
Steuerung	24 V proportionale Steuerung	
Reifenoptionen	0,23 x 0,37 m/9 x 14,5 in	0,23 m x 0,37 m/9 x 14,5 in

Antrieb/Energie

Antriebsart - Batterie-Modell (elektr.)	48V (8 x 6V 350-Ah-Batterien)	
Antriebsart - Hybrid-Modell	48V (8 x 6V 350-Ah-Batterien) durch Tier IV Kubota Diesel 13 PS (9,9 kW) angetriebener Generator	
Notbedienung	24V DC	24V DC
Hydrauliktankinhalt	30,3 L	30,3 L
Kraftstofftankinhalt (Hybrid-Modell)	34,1 L	34,1 L

Schall- & Vibrationspegel

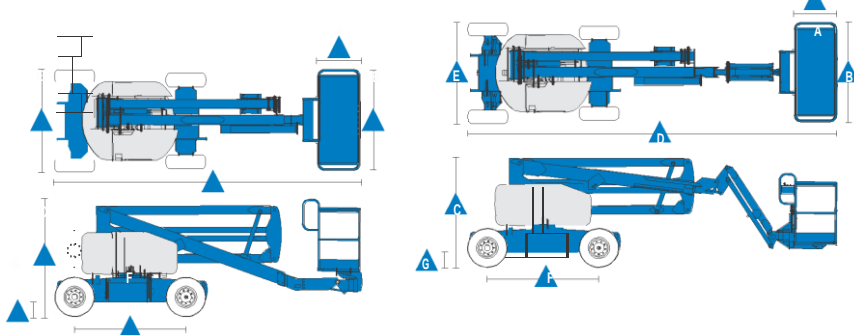
Geräusch-/Schalldruckpegel (Boden)	70 dBA (DC)	70 dBA (DC)
Geräusch-/Schalldruckpegel (Plattform)	70 dBA (DC)	70 dBA (DC)
Vibration	<2,5 m/s ²	<2,5 m/s ²

Eigengewicht****

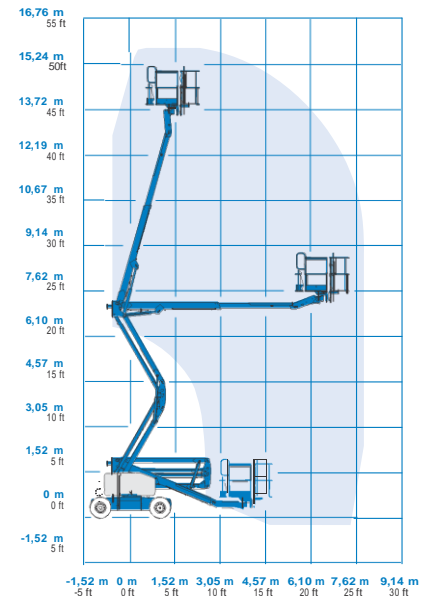
CE-Eigengewicht Batt.-Modell (schaumgef. Reifen)	6.963 kg	7.394 kg
CE-Eigengewicht Hybrid-Modell (schaumgef. Reifen)	7.190 kg	7.620 kg

Entspricht den Normen:

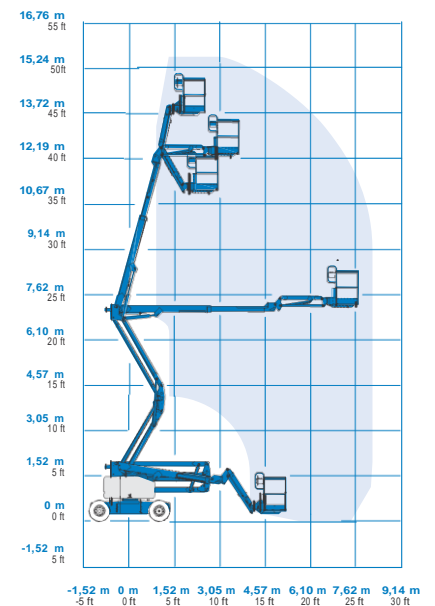
2006/42/EG - Maschinenrichtlinie (Harmonisierte Norm EN280:2001+A2:2009); 2004/108/EC (EMC); 2006/95/EC (LVD); 2000/14/EC (Geräuschemission - Außen)



Arbeitsdiagramm Z-45/25



Arbeitsdiagramm Z-45/25J



- * CE-Arbeitshöhe liegt 2 m über der Plattformhöhe.
- ** Im Hebebetrieb (Plattform gehoben) ist die Maschine nur für den Betrieb auf festem und ebenen Untergrund geeignet.
- *** Die Steigfähigkeit bezieht sich auf das Befahren von Steigungen. Für weitere Details bzgl. der Steigfähigkeit siehe Bedienungsanleitung.
- **** Das Gewicht variiert abhängig von den Optionen und/oder den länderspezifischen Normen (CE).