

Selbstfahrende Gelenktelekoparbeitsbühne

Z™-45/25 RT & Z-45/25J RT



Technische Daten

Modelle	Z-45/25 RT	Z-45/25J RT
---------	------------	-------------

Abmessungen

Arbeitshöhe max.*	15,97 m	16,05 m
Plattformhöhe max.	13,97 m	14,05 m
Seitliche Reichweite max.	7,49 m	7,52 m
Übergreifende Höhe max.	7,14 m	7,14 m
A Plattformlänge	0,76 m	0,76 m
B Plattformbreite	1,83 m	1,83 m
C Höhe - eingefahren	2,13 m	2,13 m
D Länge - eingefahren	5,38 m	6,65 m
E Breite	2,29 m	2,29 m
F Radstand	2,03 m	2,03 m
G Bodenfreiheit (Mitte)	0,37 m	0,37 m

Leistung

Tragfähigkeit	227 kg	227 kg
Plattformschwenkbereich	180°	160°
Vertikaler Korbarm-Schwenkbereich	—	135°
Schwenkbereich des Oberwagens	355° nicht kontinuierlich	355° nicht kontinuierlich
Seitlicher Überhang	Null	Null
Fahrgeschwindigkeit - eingefahren	7,24 km/h	7,24 km/h
Fahrgeschwindigkeit - ausgefahren**	1,00 km/h	1,00 km/h
Steigfähigkeit - eingefahren (4x4)***	45%	45%
Wenderadius - innen	1,68 m	1,68 m
Wenderadius - außen	4,50 m	4,50 m
Steuerung	12 V proportionale Steuerung	12 V proportionale Steuerung
Reifenoptionen	355/55 D20	355/55 D20

Antrieb/Energie

Antriebsart	Deutz Diesel D 2011 LO03i 3 Zylinder 48 PS (35,8 kW) Perkins Diesel 404D-22 4 Zylinder 51 PS (38 kW)	
Notbedienung	12 V DC	12 V DC
Hydrauliktankinhalt	83 L	83 L
Kraftstofftankinhalt	64,4 L	64,4 L

Schall- & Vibrationspegel

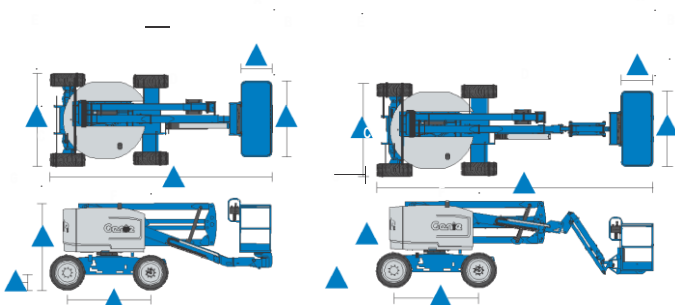
Geräusch-/Schalldruckpegel (Boden)	87 dBA	87 dBA
Geräusch-/Schalldruckpegel (Plattform)	82 dBA	82 dBA
Vibration	<2,5 m/s ²	<2,5
m/s ²		

Eigengewicht****

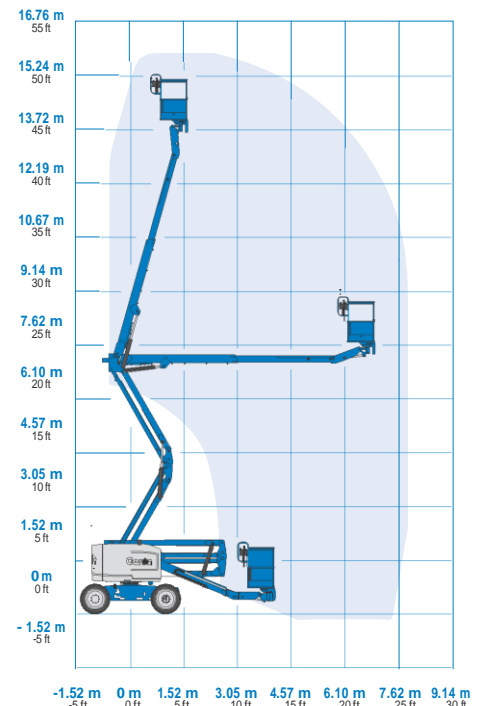
CE-Eigengewicht (luftgefüllt)	6.078 kg	6.123 kg
CE-Eigengewicht 4x4 (schaumgefüllt)	6.415 kg	6.460 kg

Entspricht den Normen

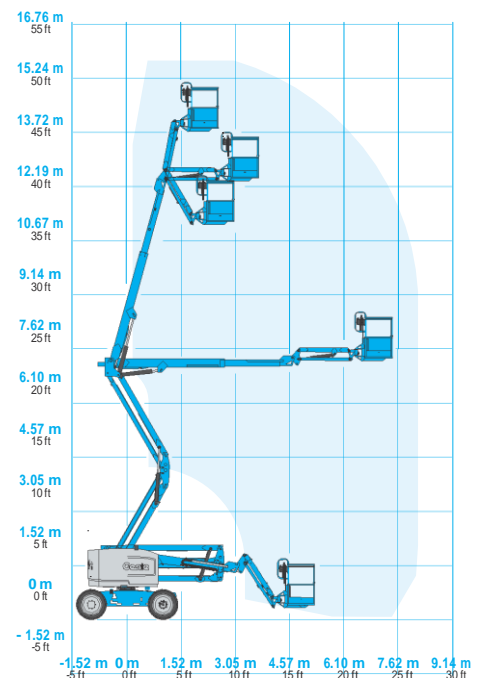
2006/42/EG - Maschinenrichtlinie
(Harmonisierte Norm EN280:2001+A2:2009);
2004/108/EC (EMC); 2000/14/EC (Geräuschemission - Außen)



Arbeitsdiagramm Z-45/25 RT



Arbeitsdiagramm Z-45/25J RT



- * CE-Arbeitshöhe liegt 2 m über der Plattformhöhe.
- ** Im Hebebetrieb (Plattform gehoben) ist die Maschine nur für den Betrieb auf festem und ebenen Untergrund geeignet.
- *** Die Steigfähigkeit bezieht sich auf das Befahren von Steigungen. Für weitere Details bzgl. der Steigfähigkeit siehe Bedienungsanleitung.
- **** Das Gewicht variiert abhängig von den Optionen und/oder den länderspezifischen Normen (CE).