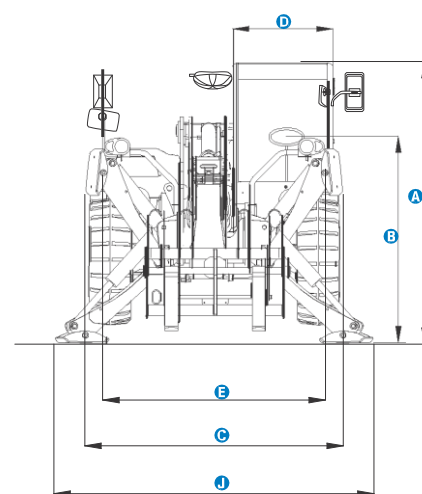
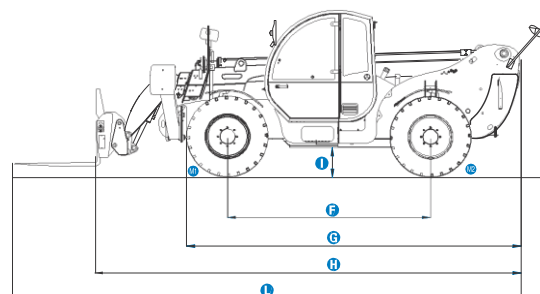


Technische Daten

MODELL GTH™-4017 SX & GTH™-4017 EX

ABMESSUNGEN

Hubhöhe max. mit Abstützungen	17,19 m
Hubhöhe max. ohne Abstützungen	16,72 m
Tragfähigkeit max.	4.000 kg
Tragfähigkeit bei max. Hubhöhe	2.000 kg
Tragfähigkeit bei max. Reichweite	700 kg
Reichweite nach vorne max.	13,33 m
Reichweite bei max. Hubhöhe	3,56 m
A Gesamthöhe	2,44 m
B Höhe Lenkrad	1,60 m
C Breite	2,32 m
D Innenbreite Kabine	0,78 m
E Spurbreite	1,92 m
F Radstand	2,95 m
G Länge bis Vorderräder	4,83 m
H Länge bis Gabelträger	6,57 m
I Bodenfreiheit	0,35 m
J Gesamtbreite, Abstützungen abgesenkt	2,89 m
L Gesamtlänge	7,77 m
M1 Böschungswinkel (vorne)	40°
M2 Böschungswinkel (hinten)	46°



LEISTUNG

Wenderadius innen/außen	2,42 m/4,65 m
Schubleistung (mit 800 L Schaufel SAE J 732/80)	6.000 kg
Zugleistung am Dynamometer*	6.000 kg
Fahrgeschwindigkeit max.	32 km/h
Neigung Gabelträgerplatte	138°
Chassisnivellierung über die Vorderachse	+/- 7°
Reifen (DIN 70361)	405/70 24" PR14 8-Loch-Felgen
Geschwindigkeit Heben/Absenken*	13 sek./8 sek.
Geschwindigkeit Aus-/ Einteleskopieren*	22 sek./13 sek.

ANTRIEB / ENERGIE

Motor	Perkins 1104 D-44T Turbo Diesel 99 PS (74 kW), Tier III
Antrieb	Hydrostatisch: Verstell-Kolbenpumpe verbunden mit Verstell-Kolbenmotoren
Hydraulikpumpen	Ausleger- & Funktionssystem/Zahnradarbeitspumpe: 280 Bar, 99 L/min. Bremsystem - extra Zahnradpumpe: 200 Bar, 46 L/min.
Tankinhalt Kraftstoff	135 L
Motoröl	7 L
Tankinhalt Hydrauliköl	150 L

GESAMTGEWICHT

Gesamtgewicht**	11.900 kg
-----------------	-----------

ENTSPRICHT DEN NORMEN

EU Maschinen Norm 2006/42/EC

Die Fahrerkabine ist nach ROPS (ISO3471) und FOPS (ISO3449) geprüft.

Der schadstoffarme Motor entspricht den EU 97/68 Normen und 2004/26/EC, Tier 3

Der Geräuschpegel entspricht der EU Directive 2000/14/EC (LpA=83 dB, LwA=103dB)

Der Vibrations-Schwingungspegel entspricht EN13059:2002 (Teleskoparm <2.5m/s², Gesamtgerät 0,23m/s²)

* ohne Last

** Das Eigengewicht variiert abhängig von den Optionen und/oder den länderspezifischen Normen